

Termómetros, termostatos y controladores electrónicos en formato para hueco panel de 58 x 25,4 mm

Gama de aparatos de reducidas dimensiones, diseñados para visualizar, controlar y regular generadores de frío (con desescarche manual y automático programable por paro de compresor) o de calor.

1.-Versiones y referencias

MODELO	FUNCIÓN	RELÉ	ALIMENTACIÓN, 50/60 Hz
AKO-13012	Termómetro	-	12 V ~ ±20%
AKO-13020	Termómetro	-	120 V ~ +8% -12%
AKO-13023	Termómetro	-	230 V ~ ±10%
AKO-13112	Termostato	16(4) A, 250 V, cos φ=1, SPST	12 V ~ ±20%
AKO-13120	Termostato	16(4) A, 250 V, cos φ=1, SPST	120 V ~ +8% -12%
AKO-13123	Termómetro	16(4) A, 250 V, cos φ=1, SPST	230 V ~ ±10%

NOTA: Una referencia seguida de /**, uno o dos dígitos alfanuméricos, significa "con programa especial". En este caso, además de estas instrucciones generales, deberán respetarse las particulares que se adjunten con las variaciones para cada aparato.

2.-Datos técnicos

Rango de temperatura: -50°C a 99°C
 Resolución, ajuste y diferencial: 1°C
 Entrada para sonda NTC: AKO-149XX
 Precisión del controlador: ±1°C
 Tolerancia de la sonda a 25°C: ±0,4°C
 Potencia máxima absorbida: 3 VA
 Temperatura ambiente de trabajo: 5°C a 40°C
 Temperatura ambiente de almacenaje: -30°C a 70°C
 Tensión asignada de impulso: 800 V
 Temperatura de ensayo bola de presión

Partes accesibles: 75°C
 Partes que posicionan elementos activos: 100°C
 Tensión ensayos emisión CEM: 207 V
 Intensidad ensayos emisión CEM: 9 mA
 Clasificación dispositivo de control: De montaje independiente, de característica de funcionamiento automático acción Tipo 1.B, para utilización en situación limpia, soporte lógico (software) clase A.

Aislamiento doble entre alimentación, circuito secundario y salida relé.

3.-Instalación

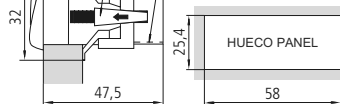
El controlador debe ser instalado en un sitio protegido de las vibraciones, del agua y de los gases corrosivos, donde la temperatura ambiente no supere los valores reflejados en los datos técnicos.

Para que los controladores tengan un grado de protección IP65, deberá instalarse correctamente la junta entre el aparato y el perímetro del hueco del panel donde deba montarse.

Para que la lectura sea correcta, la sonda debe ubicarse en un sitio sin influencias térmicas ajenas a la temperatura que se desea medir o controlar.

Anclaje

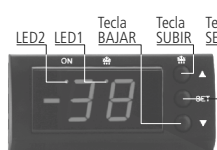
Para la fijación del controlador situar los anclajes 1 sobre las guías 2 en la posición de la figura. Desplazar el anclaje en el sentido de la flecha. Presionando la pestaña 3 puede desplazarse el anclaje en sentido contrario a la flecha.



Conexión

Véase esquema en la etiqueta de características de los aparatos. La sonda y su cable NUNCA deben instalarse en una conducción junto con cables de potencia, control o alimentación. El circuito de alimentación debe estar provisto de un interruptor para su desconexión de mínimo 2 A, 230 V, situado cerca del aparato. El cable de alimentación será del tipo H05VVf 2x0.75 mm² o H05V-K 0.75 mm². Los cables para el conexionado del contacto del relé, deberán tener una sección de entre 1.5 mm² y 2.5 mm².

4.-Funciones del frontal



Tecla **SUBIR** ▲: Pulsando durante 5 segundos se activa un desescarche manual de la duración que se haya programado. (Función para termostatos).

En programación, sube el valor que se está visualizando.

Tecla **BAJAR** ▼: En programación, baja el valor que se está visualizando.

Tecla **SET**: Pulsando durante 5 segundos se visualiza la temperatura del PUNTO DE AJUSTE (Set Point). (Función para termostatos). En programación acepta el valor programado.

LED 1: Indicador de desescarche activado. (Función para termostatos).

LED 2: Indicador de relé activado. (Función para termostatos).

LED 2 intermitente: Fase de programación.

5.-Ajuste y configuración

Sólo deben realizarse por personal que conozca el funcionamiento y las posibilidades del equipo donde se aplica.

5.1.-Ajuste de la temperatura

El valor de fábrica, de AJUSTE DE TEMPERATURA (Set Point) por defecto es de 0°C.

-Pulse la tecla **SET** durante 5 segundos para VISUALIZAR AJUSTE. Aparece el valor del AJUSTE ACTUAL (Set Point) y se ilumina el LED "2" de forma intermitente.

-Pulse las teclas ▲ o ▼ para VARIAR AJUSTE (Set Point) al valor deseado.

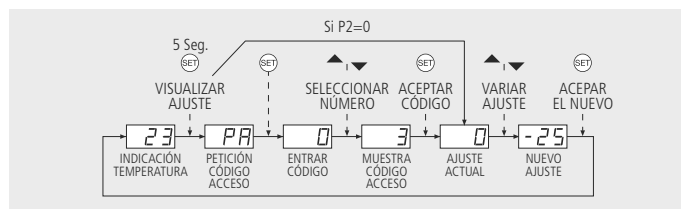
-Pulse la tecla **SET** para ACEPTAR EL NUEVO AJUSTE. El display vuelve a la indicación de temperatura y el LED "2" deja de iluminar de forma intermitente.

En caso de aparecer **PA**, debe entrar el CÓDIGO ACCESO (Password) programado en el parámetro L5 para acceder al AJUSTE ACTUAL (Set Point).

-Pulse la tecla **SET**. El display muestra 0 para ENTRAR CÓDIGO ACCESO.

-Pulse las teclas ▲ o ▼ para SELECCIONAR NÚMERO y MUESTRA CÓDIGO ACCESO (Password) programado.

-Pulse la tecla **SET** para ACEPTAR CÓDIGO. Se visualiza el valor del AJUSTE ACTUAL (Set Point) que ya puede ser modificado.



5.2.-Configuración de parámetros

Nivel 1 Parámetros

-Pulse simultáneamente las teclas ▲ + ▼ durante 10 segundos. El LED "2" se ilumina de forma intermitente, se ha entrado en programación de NIVEL 1 PARÁMETROS y en el display aparece el primer parámetro "C0".

-Pulse la tecla ▲ para acceder al parámetro siguiente y la tecla ▼ para retroceder al parámetro anterior.

-Situados en el último parámetro EP y pulsando la tecla **SET**, el controlador vuelve a la situación de indicación de temperatura y el LED "2" deja de iluminar de forma intermitente.

En caso de aparecer **PA**, debe entrar el CÓDIGO ACCESO (Password) programado en el parámetro L5 para acceder a la programación de NIVEL 1 PARÁMETROS.

-Pulse la tecla **SET**. El display muestra 0 para ENTRAR CODIGO ACCESO.

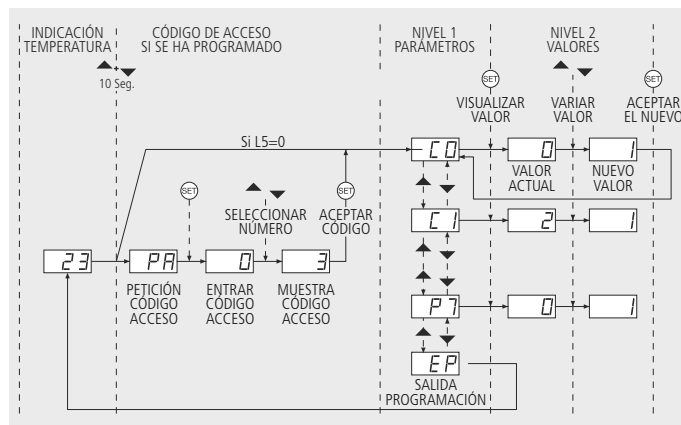
-Pulse las teclas ▲ o ▼ para SELECCIONAR NÚMERO y MUESTRA CÓDIGO ACCESO (Password) programado.

-Pulse la tecla **SET** para ACEPTAR CÓDIGO. Se visualiza el primer parámetro "C0".

Nivel 2 Valores

-Para VISUALIZAR el VALOR ACTUAL de cualquier parámetro, sitúese en el que se desea y pulse la tecla **SET**. Una vez visualizado, si quiere VARIAR VALOR pulse las teclas ▲ o ▼.

-Pulse la tecla **SET** para ACEPTAR EL NUEVO VALOR. La programación vuelve a NIVEL 1 PARÁMETROS.



NOTA: Si no se pulsa tecla alguna durante 25 segundos en cualquiera de los pasos anteriores, el controlador volverá automáticamente a la situación de indicación de temperatura, sin modificar el valor de la programación.

6-Descripción de parámetros y mensajes

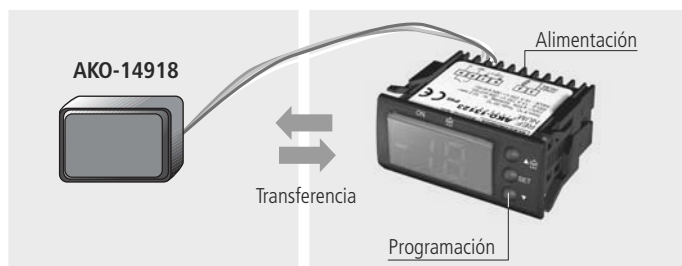
Los valores de la columna Def. vienen programados de fábrica.

Parámetros termómetros					
Parámetros Termostatos					
	Funciones y descripción	Valores	Min.	Def.	Máx.
C0	Calibración de la sonda (Offset)	°C	-20	0	20
C1	Diferencial de la sonda (Hystéresis)	°C	1	2	20
C2	Bloqueo superior del Punto de Ajuste (No se podrá fijar por encima de este valor)	°C	xx	99	99
C3	Bloqueo inferior del Punto de Ajuste (No se podrá fijar por debajo de este valor)	°C	-50	-50	xx
C4	Tipo de retardo para protección del compresor: 0 =OFF/ON (Desde última desconexión) 1 =ON (A la conexión)		0	0	1
C5	Tiempo de retardo de la protección (Valor de la opción elegida en el parámetro C4)	min.	0	0	99
C7	Tiempo del relé en ON en caso de sonda averiada (Si C7=0 y C8≠0, el relé estará siempre en OFF desconectado)	min.	0	10	99
C8	Tiempo del relé en OFF en caso de sonda averiada (Si C8=0 y C7≠0, el relé estará siempre en ON conectado)	min.	0	5	99
d0	Frecuencia de desescarche (Tiempo entre 2 inicios)	h.	0	1	99
d1	Duración máxima del desescarche	min.	0	0	99
d2	Tipo de mensaje durante el desescarche: 0 =Muestra la temperatura real; 1 =Muestra la temperatura de inicio de desescarche; 2 =Muestra el mensaje dF		0	2	2
d3	Duración máxima del mensaje (Tiempo añadido o al final del desescarche)	min.	0	5	99
L5	Código de acceso a parámetros		0	0	99
L6	Transferir parámetros: 0 =Desactivado; 1 =Enviar; 2 =Recibir		0	0	2
PU	Versión de programa (Información)				
P0	Tipo de funcionamiento: 0 =Frío; 1 =Calor		0	0	1
P1	Retardo de todas las funciones al recibir alimentación eléctrica	min.	0	0	99
P2	Asignación de código de acceso al Punto de Ajuste: 0 =Sin asignación; 1 =Con asignación del código de acceso L5		0	0	1
P3	Parámetros iniciales: 1 =Si (configura en "Def" y sale de programación si P2=0)		0	0	1
P5	Dirección para equipos con comunicación (no activada)		0	0	99
P7	Modalidad de visualización de la temperatura: 0 =Enteros en °C; 2 =Enteros en °F		0	0	2
EP	Salida de programación				
Mensajes					
dF	Indica que se está efectuando un desescarche. Para que aparezcan las siglas "dF" en la pantalla cuando se efectúa un desescarche, es indispensable que el parámetro d2 esté en la opción 2.				
E1	Sonda averiada (circuito abierto, cruzado, temperatura >110 °C o temperatura < -55 °C)				
--	Temperatura > 99 °C/ °F				
EE	Fallo de memoria				
PA	Petición de código de acceso (password) para entrar en programación de parámetros o del PUNTO DE AJUSTE (Set Point).				

NOTA: Cuando se modifican los parámetros de tiempo, los nuevos valores, los aplicará una vez finalizado el ciclo que estaba realizando. Para que lo haga inmediatamente, desconectar y volver a conectar el controlador.

7-Transferencia de parámetros

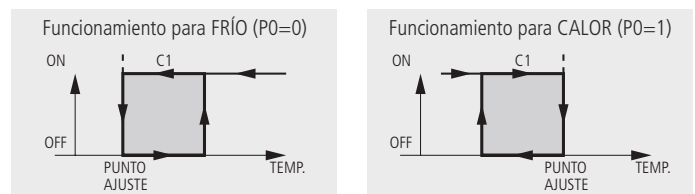
AKO-14918: Servidor portátil sin alimentación al que se le pueden copiar por transferencia los parámetros programados en un controlador que esté alimentado. Los parámetros pueden transferirse de nuevo del servidor a otros controladores iguales que estén alimentados. Para transferir parámetros, se dispone de otros servidores para controladores que deban ser programados todos iguales en gran cantidad sin alimentación eléctrica.



AKO ELECTROMECÁNICA, S.A.L.
Avda. Roquetes, 30-38
08812 • Sant Pere de Ribes.
Barcelona • Spain.

Tel.: +34 902 333 145
Fax: +34 938 934 054
www.ako.com

8-Funcionamiento y control del relé



9-Mantenimiento

Limpie la superficie del controlador con un paño suave, agua y jabón. No utilice detergentes abrasivos, gasolina, alcohol o disolventes.

10-Advertencias

Utilizar el controlador no respetando las instrucciones del fabricante, puede alterar los requisitos de seguridad del mismo. Para el funcionamiento correcto del aparato solamente deberán utilizarse sondas del tipo NTC de las suministradas por **AKO**.

Entre -40 °C y +20 °C, si se prolonga la sonda hasta 1.000 m con cable de mínimo 0,5 mm², la desviación máxima será de 0,25 °C (cable para prolongación de sondas **AKO-15586**)